

**Modularna horizontalna linija
900XP Plinski PowerGrill, gornji
modelp HP 1200mm**

STAVKA #: _____

MODEL #: _____

NAZIV #: _____

SIS #: _____

AIA #: _____



391066 (E9GRGLGC0P)

Veliki 1200 mm plinski
PowerGrill, gornji model -
HP**Kratke specifikacije**

Br. stavke: _____

Glavne značajke

- Plamenici izrađeni od nehrđajućeg čelika sa samostabilizirajućim plamenom.
- Plamenici, pokriveni sa krovićima za raspored topline, postižu temperaturu od cca 700°C: gornja i donja isijavajuća ploča raspoređuju snagu grijanja ravnomjerno ujedno štiteći kroviće od direktnog kontakta sa iscjedkom masti, smanjujući mogućnost plamena (PATENT ZATRAŽEN).
- Rešetka za pripremu postiže temperaturu od 350°C.
- Duboki spremnik/ ladicica za skupljanje masti, sa rupom za prikaz kada je spremnik pun. Može se dodati voda u ladicu za povećanje efekta pare na namirnici.
- Povišenje od nehrđajućeg čelika za zaštitu od prskanja sa stražnje strane i bočnim stranicama.
- Svi dijelovi (deflektor/ raspršivač, krovići, rešetke i povišenja) mogu biti rastavljeni i kvalitetno oprani.
- "Power control" jedinstvena funkcija: regulator dozvoljava preciznu kontrolu snage od 240°C između maksimuma i minimuma, za optimizaciju potrošnje uz istovremeno savršeno prilagođavanje pripremi hrane.
- "Stand-by" pozicija kontrolnog regulatora minimizira potrošnju tijekom nekorištenja uređaja uz vrlo brzu rekuperaciju temperature kako je to potrebno.
- Specijalni dizajn kontrolnih regulatora štiti od ulaska vode.
- Rešetke izrađene od visoko otpornog emajliranog lijevanog željeza.
- Prikladni za instalaciju na radnu plohu.

Konstrukcija

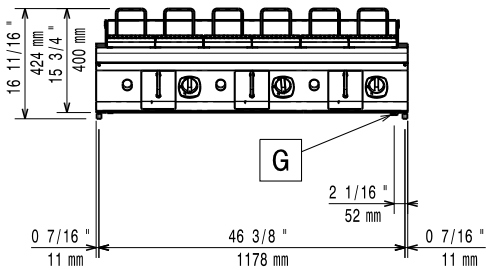
- Stražnji i bočni paneli izrađeni od nehrđajućeg čelika AISI 304.
- Jedinica dubine 930 mm za veću površinu radne plohe.
- Svi vanjski paneli od nehrđajućeg čelika s površinskom obradom Scotch Brite.
- Radna ploha od nehrđajućeg čelika AISI 304, debljine 2 mm.
- Model ima pravokutne bočne rubove kako bi se uravnotežili susjedni uređaji i izbjegle zamke nečistoća u prorezima.
- Svi funkcionalni dijelovi dostupni su sa prednje strane uređaja.

ODOBRENJE: _____

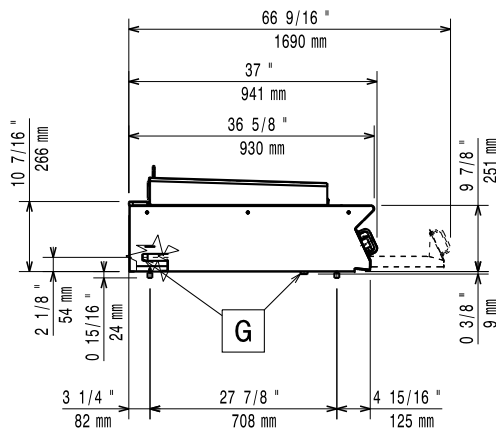
Opcijska dodatna oprema

- Pribor za brtvljenje spojeva PNC 206086
- Nosač za "mosni" sustav - 1200 mm PNC 206139
- Nosač za "mosni" sustav - 1400 mm PNC 206140
- Nosač za "mosni" sustav - 1600 mm PNC 206141
- Set strugalo sa kukama za HP roštilje PNC 206347
- Set plinskih dizni G.25.3 (NI) za 700 i 900 plinske roštilje (standardne i HP modele) PNC 206462
- Bočni rukohvat desni/ lijevi PNC 216044
- Prednji rukohvat - 1200mm PNC 216049
- Prednji rukohvat - 1600mm PNC 216050

Prednja/e

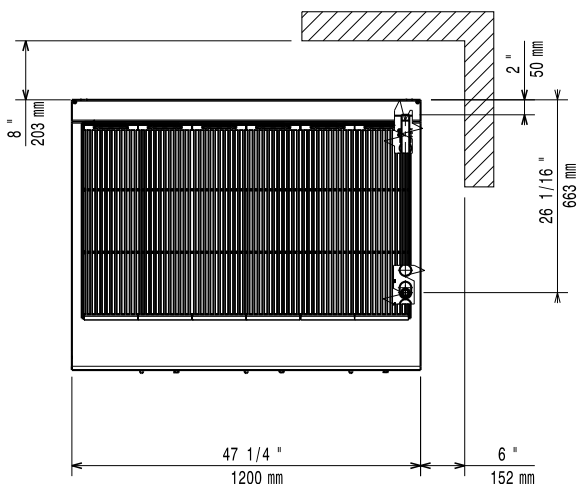


Bočna/o



EQ = Ekvipotencijalni vijak
 G = Priključak plina

Gornja/e



Plin

Prirodni plin:

391066 (E9GRGLGC0P) 7" w.c. (17.4 mbar)

LPG Pritisak plina:

11" w.c. (27.7 mbar)

Snaga plina:

31.5 kW

Standardna priprema za plin:

Prirodni plin G20 (20mbar)

Opcija vrste plina:

LPG, prirodni plin

Ulaz plina:

3/4"

Ključne informacije:

Ukoliko se uređaj instalira iznad ili pored osjetljivog na temperaturu namještaja ili slično, sigurnosni prorez od 150mm treba biti poštivan ili instalirana termička zaštita.

Vanjske dimenzije, širina: 1200 mm

Vanjske dimenzije, dubina: 941 mm

Vanjske dimenzije, visina: 250 mm

Neto težina: 141 kg

Transportna težina: 165 kg

Transportna visina: 580 mm

Transportna širina: 1010 mm

Transportna dubina: 1260 mm

Transportni volumen: 0.74 m³

Grupa certifikata: N9EGG